



Detex Corporation, 302 Detex Drive, New Braunfels, Texas 78130-3045  
830-629-2900 / 800-729-3839 / Fax 800-653-3839 / Text photos only: 830-481-6433 / INTERNET: www.detex.com

**INSTRUCCIONES DE INSTALACION PARA LA ALARMA DE SALIDA EAX-2500**

Dwg #: 102700

<b>Contenido</b>	<b>Página</b>
Diagrama general y lista de componentes.....	2
Tornillos de instalación y Diagrama de cableado.....	3
Instalación del dispositivo.....	4
Instalación del dispositivo -continuación-.....	5
Operación del dispositivo y Terminal de conexiones.....	6

**Si tiene alguna pregunta ó problema con su dispositivo  
llame a la Asistencia Técnica de Detex al 1-800-729-3839 y elija la opcion 2 en nuestro menu.  
Favor de no devolver el producto al distribuidor.**

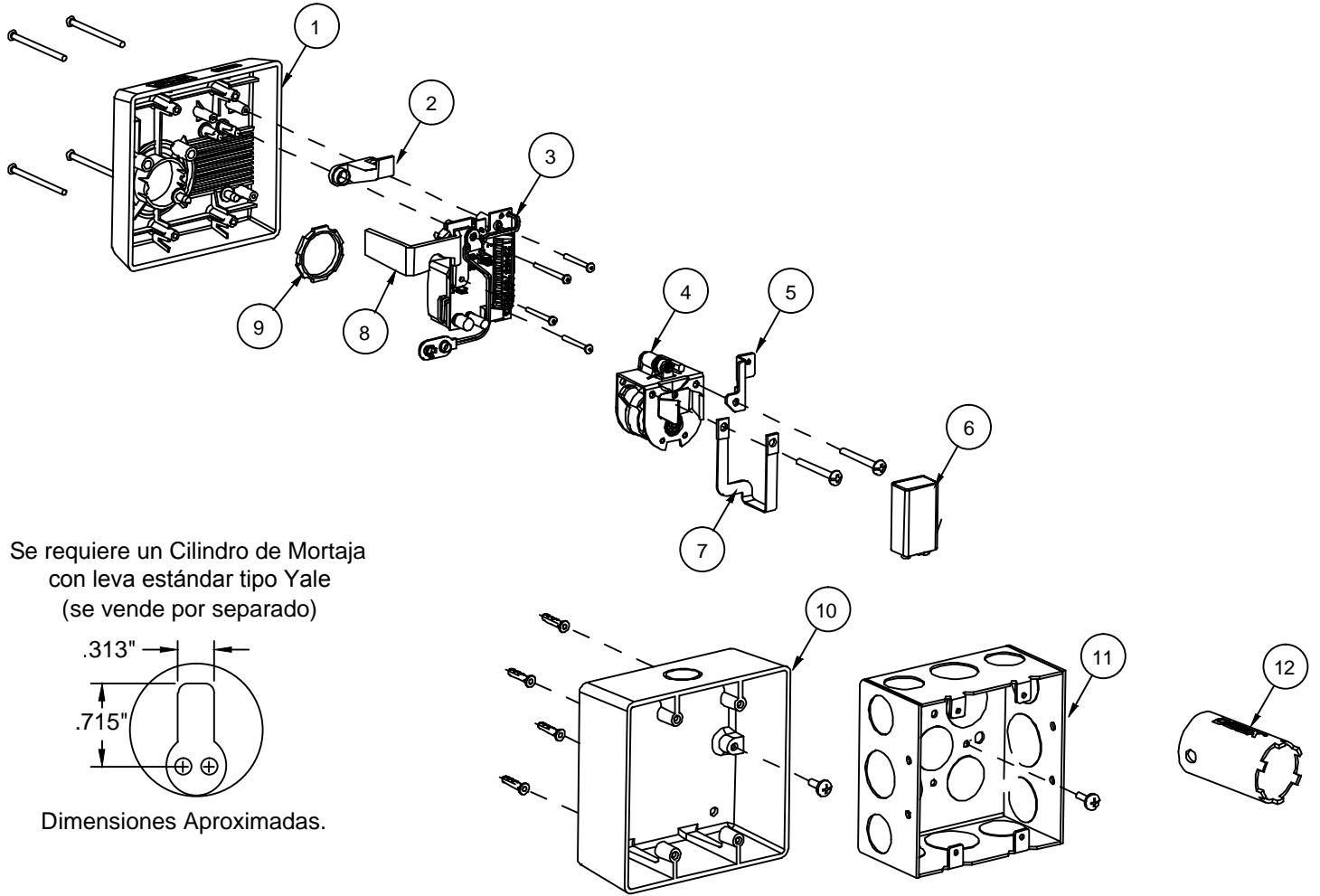
Escanear código para  
información de GARANTÍA  
o visite [detex.com](http://detex.com)



Escanear código para  
accesar videos de instalación  
o visite [detex.com](http://detex.com)


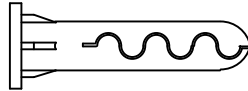





Manual del Usuario



LISTA DE COMPONENTES		
Item	Order Part #	Description
1	105430-1	Cover, gray
	105430-2	Cover, black
2	102619	Plunger, security
3	102661	Circuit board kit
4	102660	Cam assembly kit
5	102701	Tamper bracket
6	PP-5567	9 Volt battery
7	104448	Ground strap
8	102631	Guard, IKC switch
9	100783	Cylinder nut
10	102649-1	Backbox, gray
	102649-2	Backbox, black
11	102629	Box, outlet, double gang
12	103779	Cylinder nut socket (optional)

Si el dispositivo que fue ordenado no aparece en este manual:  
Favor de llamar al departamento de Servicio al Cliente 800-729-3839 (opción 2)

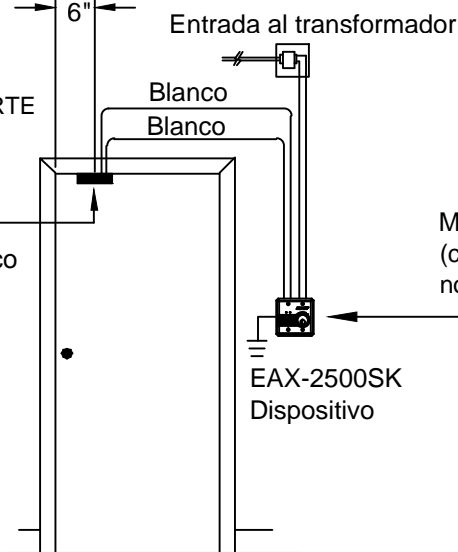
TORNILLOS DE INSTALACIÓN	
	P/N: 102866-17 6-32 x 2-1/8" PFH
	P/N: 102642-3 1/4" x 1-3/16" ANCHOR
	P/N: 103276-41 #10 x 1" PPH SELF DRILLING
	P/N: PP-5183-68 #10 x 1" PPH
	P/N: 101976-1 #4 x 3/8" PFH

EL PRODUCTO CUENTA CON  
DOS OPCIONES CONFIGURABLES

**SI=Status Indicator**  
**(Indicador De Estado)**  
**L9=Less 9V Battery**  
**(Sin Bateria de 9V)**

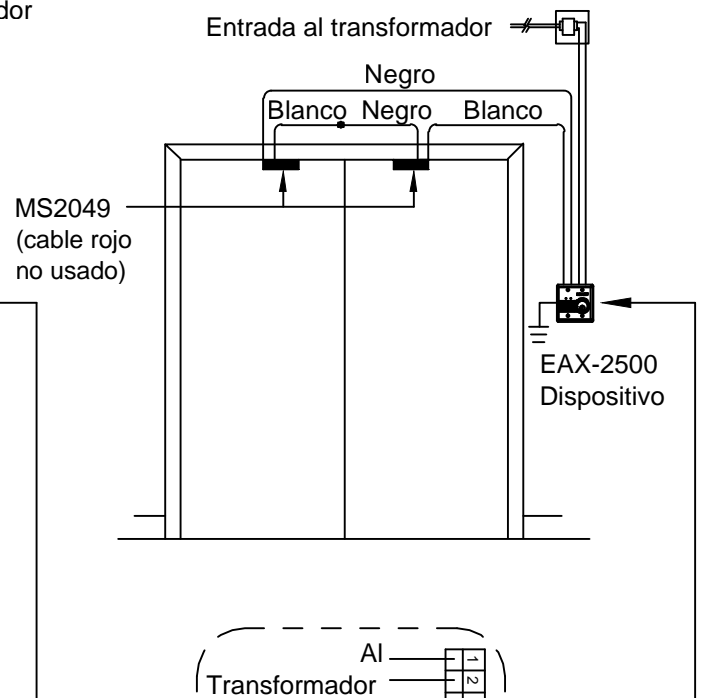
POSICION DEL INTERRUPTOR  
MAGNETICO:  
LA POSICION SUGERIDA  
PARA EL INTERRUPTOR  
ES A 6" DEL BORDE EN LA PARTE  
SUPERIOR DE LA PUERTA,  
COMO SE MUESTRA

MS-1039S  
Interruptor Magnético



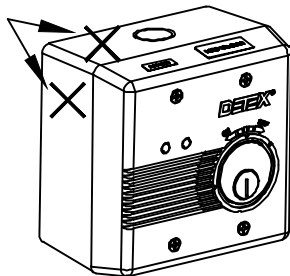
Transformador necesario pero  
no incluido en todos los kits.  
Ordene por separado cuando  
sea necesario.

Detex p/n:  
12 VAC: **PP-5152-3**  
24 VAC: **PP-5152-2**



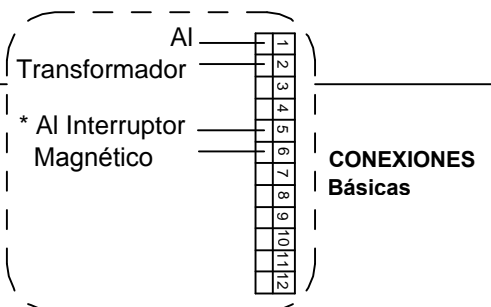
## ADVERTENCIA

No instale el tubo conductor en la esquina superior izquierda posterior de la caja. Esto puede interferir con el funcionamiento normal de la palanca de seguridad.



Notas:

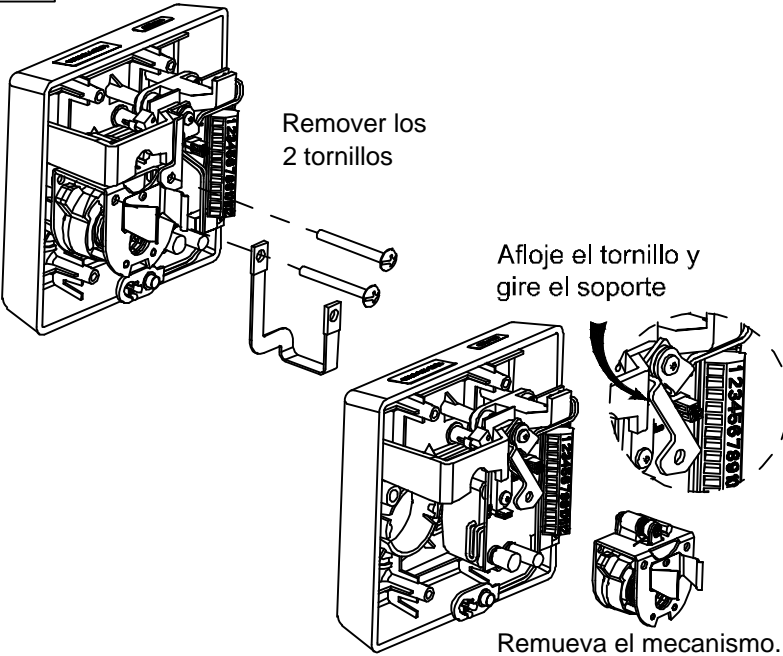
1. El cable a tierra ( incluido ) DEBE conectarse a la parte trasera de la caja.
2. La parte trasera de la caja SE DEBE conectar a tierra por requisitos de códigos nacionales de electricidad.
3. El cable para tierra DEBE ser tan corto como sea posible.
4. Las unidades se envían con el cable a tierra instalado.



Utilice interruptores magnéticos con contactos que cierren al cerrar la puerta. Ver sección de interruptor magnético para más información.

# PASO 1-5: PREPARACIÓN DEL DISPOSITIVO

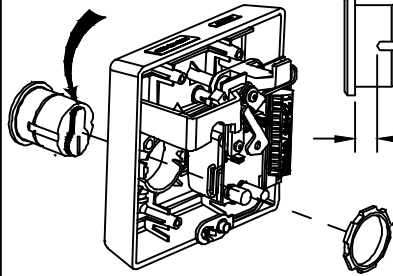
**1** Remueva el montaje de la cubierta



**2** Instale el cilindro con la tuerca proporcionada

El cilindro de mortaja utiliza leva tipo Yale

Coloque la Leva como se muestra



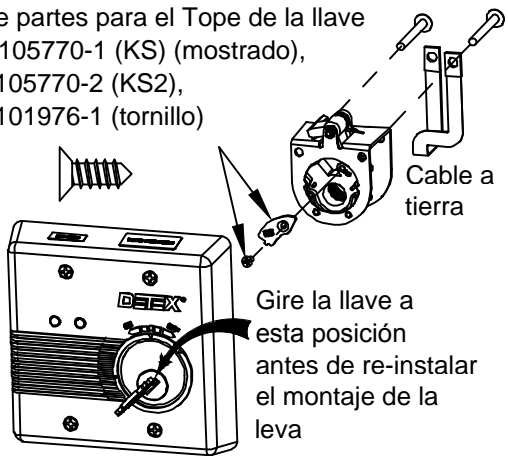
**\*\*OBSERVACIÓN**  
Para cilindro con 7 pernos-

Si la distancia es mayor a 5/16" se requiere un collar.  
Ordenar el collar a Detex (p/n: ECL-1595).

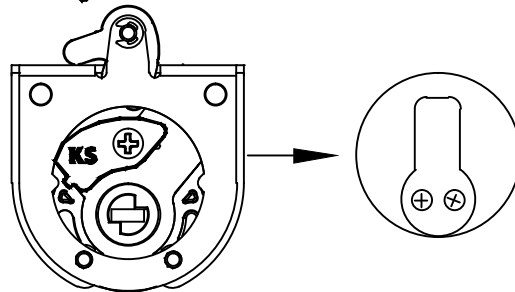
**3** INSTALACIÓN DE TOPE DE LLAVE (Keystop)  
(Tope de llave incluida en accesorios de instalación)  
Vaya al paso 4 para opción sin Tope de llave.

**Accesorios de Instalación:** P/N: 102635

Incluye partes para el Tope de la llave  
P/Ns: 105770-1 (KS) (mostrado),  
105770-2 (KS2),  
101976-1 (tornillo)



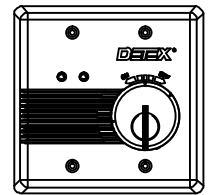
KS (p/n: 105770-1) se utiliza con la leva estándar tipo Yale



**KS mostrado**

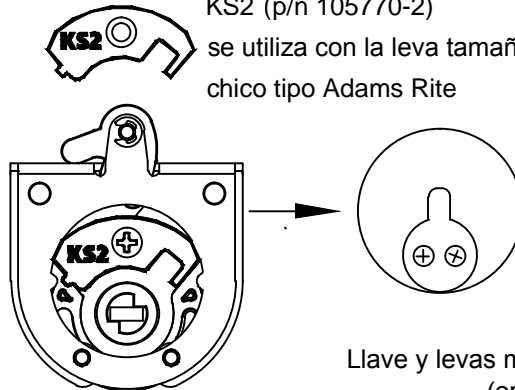
## POSICIONES DEL TOPE DE LLAVE

Posición "ON"  
(La llave puede ser extraída)



Llave y levas mostradas en la posición "ON" (orientación vertical)

KS2 (p/n 105770-2) se utiliza con la leva tamaño chico tipo Adams Rite

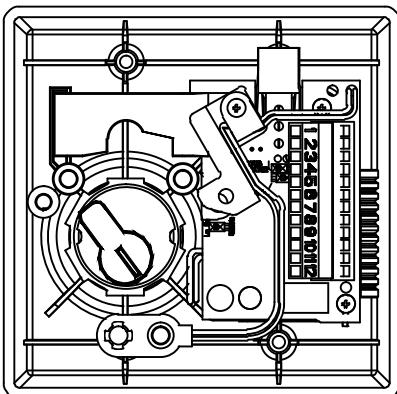


**KS2 mostrado**

Posición "OFF"  
(La llave no puede ser extraída)

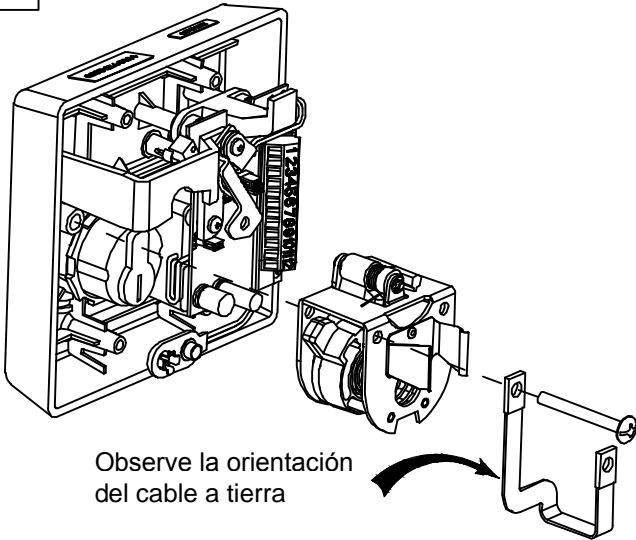


Llave y levas mostradas en la posición "OFF" (orientación diagonal)



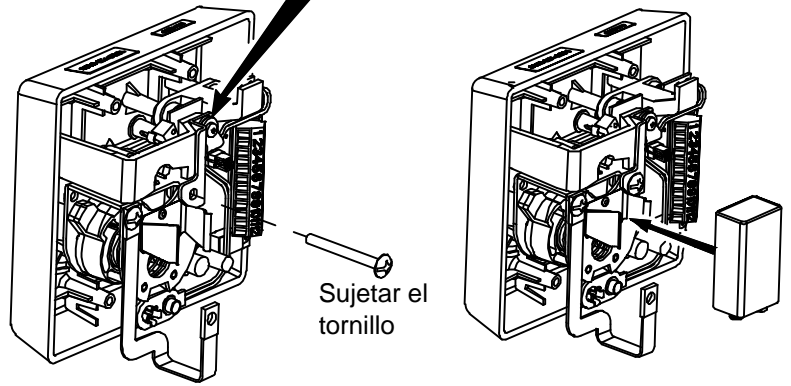
**Vista Posterior**

**4** Reinstale el montaje de la leva



**5** Instale la batería de 9 voltios

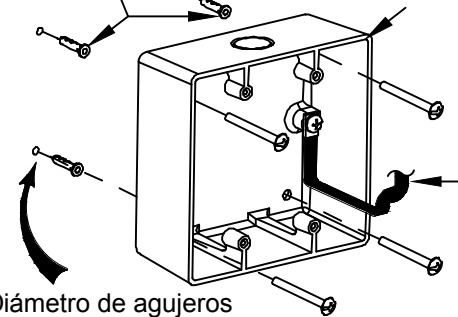
Gire el soporte hasta la posición original y sujete el tornillo a mano



**6** Instale la caja base en el lugar deseado (La caja debe ser conectada a tierra):

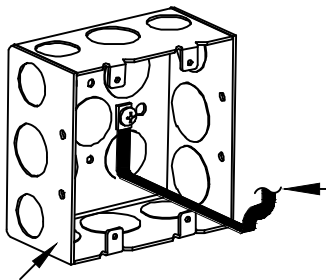
**7** Instale el dispositivo en la caja base (El dispositivo debe ser conectado a tierra):

Caja base incluida, Detex (p/n 102649-x) ó utilice caja eléctrica marca "Red Dot" # Red 2IH3-1



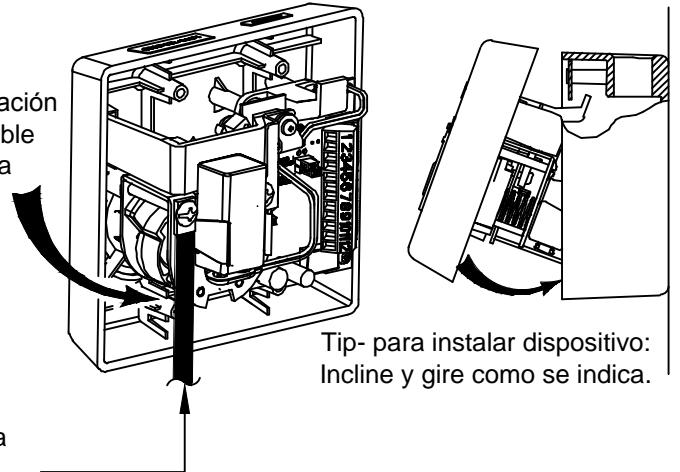
Diámetro de agujeros recomendado para las anclas: 1/4"

ó



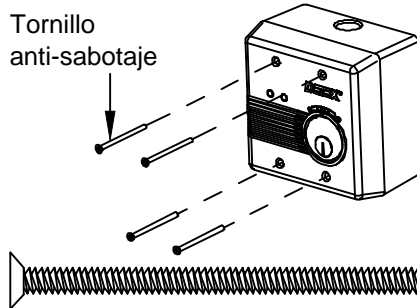
Utilice caja eléctrica estándar de 4" x 4" x 2-1/2" puede ordenar la caja Detex p/n: 102629

Vea orientación del cable a tierra



Tip- para instalar dispositivo: Incline y gire como se indica.

Instale el cable a tierra en los dos extremos antes de montar la unidad



Vista a detalle del Tornillo anti-sabotaje

Orientación de la Llave



posición "ON"



posición "OFF"

(Para la opción de Llave con Tope, ver página anterior)

## Operaciones y Cableado

El dispositivo consta de dos funciones:

**"Extended Bypass" Modo de Re-programación Extendida** - Si la puerta se encuentra abierta al momento de encender el dispositivo y programarlo, la alarma se programará después de cerrar la puerta. Si la puerta se encuentra cerrada al momento de encender el dispositivo y programarlo, la alarma sonará al abrir la puerta.

**"Timed Bypass" Re-programación por Tiempo** - Si la puerta se encuentra abierta al momento de encender el dispositivo y programarlo, la alarma sonará si la puerta permanece abierta después del periodo de tiempo estipulado de programación. Si la puerta se encuentra cerrada al momento de encender el dispositivo y programarlo, la alarma sonará al abrir la puerta.

Operación con la Llave:

El dispositivo toma un lapso de tiempo leve antes de ejecutar la acción después de girar la llave de una posición a otra.

La alarma de salida Detex tiene un Tope para la llave en ambas direcciones de rotación del cilindro (a las 8 y a las 2 del reloj).

La llave puede ser insertada y/o extraída solo en la posición vertical ( las 12:00 del reloj).

### Posición "ON"

Inserte y gire la llave hacia la izquierda (En contra de las manecillas del reloj ) hasta la posición correspondiente a las 8 del reloj, experimentará resistencia poco antes de terminar el giro de la llave, puede presentarse un sonido corto del mecanismo. Ésta es la posición "ON". Gire la llave de nuevo a las 12 del reloj y retire la llave.

Nota: Con el Tope de llave (Keystop) instalado la posición "ON" es vertical, coincide con las 12:00 del reloj; al remover la llave el dispositivo es programado.

### Posición "OFF"

Inserte y gire la llave hacia la derecha (A favor de las manecillas del reloj ) hasta la posición correspondiente a las 2 del reloj. Gire de nuevo hasta la posición de las 12 del reloj y retire la llave.

Nota: Con el Tope de llave (Keystop) instalado la llave no podrá ser extraída en la posición de apagado.

### Programando / Des-programando la alarma (Ajuste en tiempo real- no es necesario restablecer la alimentación eléctrica)

Cierre la puerta y asegure el tornillo anti-sabotaje, gire la llave en contra de las manecillas del reloj (CCW ), la luz LED roja encenderá y apagará dos veces mientras que la luz LED verde estará encendida por el tiempo de re-programación ( 15 segundos ). Después del tiempo de re-programación la luz LED verde se apagará y la unidad emitirá tres sonidos breves y agudos indicando que la alarma esta programada. Cuando la puerta se abre, la alarma sonará. Gire l llave a favor de las manecillas del reloj (CW ) para apagar la alarma.

### Interruptores deslizantes:

#### Indicador de ajustes

La posición de fábrica del indicador de Ajustes es Apagado - las luces LED no encenderán para indicar si la alarma esta programada o des-programada.

Indicador de ajustes Encendido - una luz LED encenderá y apagará cada 3 segundos indicando si la alarma esta programada o no. Luz roja = programada luz Verde = des-programada.

#### Auto Programación

Ajuste de fábrica apagado - la unidad estará en modo de re-programación extendido y se necesita la llave para re-programar la alarma.

**Re-programación por tiempo** - la unidad estará en modo de re-programación por tiempo y cuando se active la alarma, la unidad re-programará la alarma 2 minutos después de que la puerta se cierre.

#### Alerta de Batería baja (Dis Lo Bat)

Ajuste de fábrica: Activada- Cuando la carga de la Batería esta baja, la unidad emitirá un sonido corto cada 45 segundos.

#### Características adicionales del cableado

Interruptor de acceso - Conectar Terminales 3 y 4 a un interruptor externo para abrir la puerta sin activar la alarma.

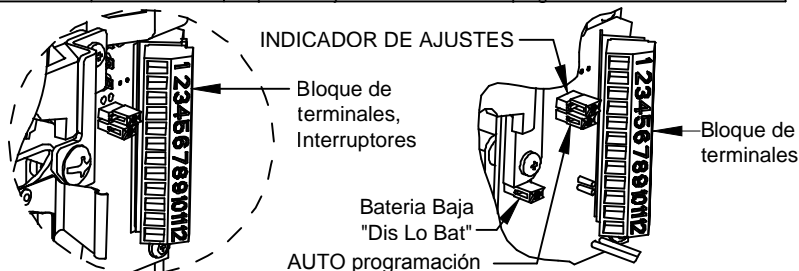
Timbre de Puerta - Conectar Terminales 7 y 8 un interruptor externo para activar la alarma por 3 segundos. Similar a un timbre de puerta.

Relevador de señal para alarma - Conectar Terminales 10, 11 y 12 a un recibidor de señales, el relevador se acciona cuando la alarma suena.

\*Ajustes de fábrica

Cableado		
Bloque de Terminales		Descripción
1	Corriente (AC or DC+)	12-24V
2	Corriente (AC or DC-)	
3	Interruptor de acceso (Open Contact)	Cerrar para Activar
4	Interruptor de acceso (Común)	
5	Interruptor magnético de puerta (Contacto cerrado, puerta segura)	Abrir para Activar
6	Interruptor magnético (Común)	
7	Timbre	Cerrar para Activar
8	Timbre	
9	No se utiliza	
10	Señal de transmisor (Común)	Contactos para relevador de la alarma clasificados en 1.0A@30 VDC/0.5A@125 VAC
11	Señal de transmisor (Abierto)	
12	Señal de transmisor (Cerrado)	

Indicador Ajustes	Auto Programado	Modos de operación
*OFF	*OFF	Ninguna indicación de ajuste programado, las luces no encienden. Dispositivo ajustado a modo de re-programacion extendida.
OFF	ON	Ninguna indicación de ajuste programado, las luces no encienden. Dispositivo ajustado a modo de re-programacion por tiempo.
ON	ON	Indicación de ajuste programado, luces encienden y apagan. Dispositivo ajustado a modo de re-programacion por tiempo.
ON	OFF	Indicación de ajuste programado, luces encienden y apagan. Dispositivo ajustado a modo de re-programacion extendida.



#### Modo Secreto de Programación (Sin sonido):

Desconectar todo el suministro de energía eléctrica, después abra la puerta para separar los contactos de los interruptores. Gire la llave hacia la derecha en sentido de las manecillas del reloj ( CW ) para apagar el dispositivo. Presione y Mantenga oprimido el botón del timbre (terminales 7 y 8 cerrados) y conecte la alimentación de energía eléctrica. Utilice un cable para interconectar las terminales 7 y 8 si la opción del timbre no se ha utilizado. Las luces LED roja y verde encenderán y apagarán al mismo tiempo que la sirena emitirá dos sonidos cortos; después de 5 segundos libere el botón del timbre o remueva el cable. Instale el dispositivo según las instrucciones.